

Standard Level



Balanzas analíticas ME

Diseño duradero

Sencillamente fiable

Funcionamiento eficiente



La esencia del pesaje
Y mucho más

METTLER TOLEDO

Rendimiento eficaz y cómodo

Balanzas con un valor sobresaliente

Las rutinas de pesaje diarias se realizan de manera sencilla y eficaz gracias a las características de diseño ergonómico de las balanzas Standard Level ME. Las funciones esenciales están a su alcance para proporcionarle resultados de pesaje precisos y fiables a diario.

Pero aún hay más. Estas balanzas versátiles y sólidas no solo son compatibles con sus tareas diarias gracias a un manejo intuitivo y unos resultados rápidos, sino que también son fáciles de limpiar, disponen de nivelación mediante las patas delanteras y están disponibles con ajuste interno con tan solo pulsar una tecla.

Diseño duradero



Las balanzas ME están diseñadas para durar. La estructura resistente y los materiales de alta calidad garantizan que puede confiar en la exactitud de los resultados durante muchos años.

- Base metálica sólida
- Carcasa reforzada
- Protección frente a sobrecargas de hasta 100 kg

Sencillamente fiable



Las tecnologías de pesaje de última generación garantizan unos resultados estables y precisos.

- Resultados rápidos y fiables
- Indicación de fecha y hora (ISO/GLP)
- Ajuste interno disponible en todos los modelos

Funcionamiento eficiente



La interfaz fácil de usar permite acceder directamente a rutinas de calibración y aplicaciones. En combinación con una limpieza fácil, las tareas diarias resultan rápidas y eficaces.

- Interfaz intuitiva
- Diez aplicaciones incorporadas
- Bordes redondeados y superficies lisas fáciles de limpiar

METTLER TOLEDO Service

Servicio integral

Para obtener el máximo rendimiento, se debe verificar periódicamente la balanza. El mantenimiento preventivo y la calibración son fundamentales para garantizar un tiempo de actividad elevado y unos resultados precisos.



- Reducción del consumo de energía de hasta el 50 %
- Selección de materiales no críticos: sin PVC y sin mercurio
- Fabricación y logística eficiente desde el punto de vista energético



Indicaciones claras

La pantalla brillante retroiluminada muestra los números en tamaño grande muy fácil de leer en todos los entornos de trabajo.



Resultados rápidos

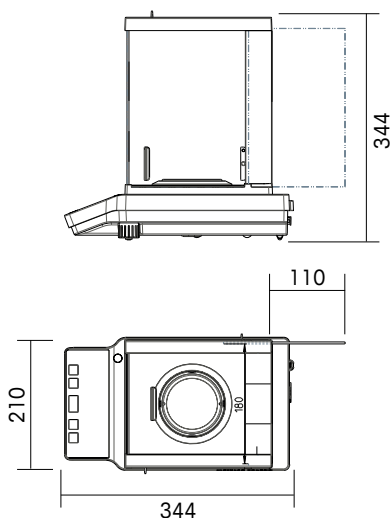
Operaciones diarias eficientes gracias a resultados de medición rápidos.



Documentación conforme

Realice un seguimiento de los datos con la función de fecha y hora incorporada para cumplir los requisitos de documentación ISO/GLP.

Balanzas analíticas ME



Modelo con ajuste interno	ME54	ME104	ME204
Modelo con calibración externa	ME54E	ME104E	ME204E
Capacidad máxima	52 g	120 g	220 g
Dimensiones de la plataforma de pesaje \varnothing	90 mm		
Resolución	0,1 mg		
Repetibilidad	0,1 mg		
Linealidad	0,2 mg		
Tiempo de estabilización	2 s		
Deriva térmica de sensibilidad	2 ppm/°C		
Peso de la balanza	4,7 kg (ME)/4,5 kg (ME-E)		
Aplicaciones	Formulación, contabilización, pesaje dinámico, recuento de piezas, densidad, pesada en porcentaje, control de peso, estadística, dosificación y factor libre.		

Todos los modelos cuentan con versiones con autorización legal.

www.mt.com/standard-analytical

Para más información

METTLER TOLEDO Group
Laboratory Weighing
Local contact: www.mt.com/contacts

Subject to technical changes
© 03/2018 METTLER TOLEDO. All rights reserved
30046865A
Group MarCom 2322 00/JS

GWP®
Good Weighing Practice™

GWP® es el estándar global de pesaje, que garantiza una exactitud uniforme de los procesos y es aplicable a todo el equipo de cualquier fabricante. Le ayudará a:

- Seleccionar la balanza o la báscula adecuadas
- Calibrar y usar el equipo de pesaje con seguridad
- Cumplir los estándares de calidad y de conformidad en el laboratorio y la fabricación

www.mt.com/GWP