

From Eye to Insight

Leica
MICROSYSTEMS

LEICA M220 F12

Microscopio para cirugía oftálmica de rutina





LEICA M220 F12



El microscopio Leica M220 F12 se ha diseñado íntegramente para cubrir las necesidades de las cirugías oftálmicas.

Gracias a características como la prestigiosa óptica de Leica, la innovadora iluminación LED y su funcionamiento fácil e intuitivo, el microscopio Leica M220 F12 se ha diseñado para una experiencia quirúrgica que no conlleva fatigas ni problemas.

Su precio es asequible y cuenta 100% con la calidad de Leica Microsystems, lo que garantiza un funcionamiento fiable durante muchos años.



LEICA F12

Leica Design by Christophe Apothéoz



CALIDAD LEICA PARA PRESUPUESTOS REDUCIDOS

Alta productividad

El ajuste automático del cambiador de aumentos apocromático, motorizado de 5 posiciones y del enfoque contribuyen a agilizar las intervenciones quirúrgicas.

Cirugía sin fatigas

La prestigiosa óptica de Leica crea una imagen nítida y rica en contrastes con una profundidad excelente del enfoque.

Iluminación LED de última innovación

Efecto "red reflex" perfectamente estable e inmediato proporcionado por una fuente de iluminación LED directa y única.

Bajo coste de propiedad

Un diseño sin cables de fibra óptica y las 60 000 horas de vida útil nominal del LED garantizan un funcionamiento fiable durante muchos años con un coste mínimo.

Máxima flexibilidad de posicionamiento

Su tamaño compacto, así como el sistema de estativo de largo alcance proporcionan un alto grado de libertad de posicionamiento.

Calidad Leica

Excelencia en óptica, precisión y fiabilidad.

Modularidad y extensibilidad

Un amplio rango de accesorios de observación satisfacen los requisitos ergonómicos de todos los usuarios y ofrecen la mejor visualización posible. El sistema modular permite incorporar directamente las ampliaciones que surjan en el futuro.



Tubo binocular variable



Cámara integrada



Cámara y tubo del microscopio para asistente

Datos técnicos del Leica M220 F12

Microscopio

Cambiador de aumentos	5 posiciones, motorizado
Enfoque	Motorizado, 40mm, velocidad ajustable
Objetivo	Leica f = 200mm OPCIONES: 175mm, 225mm o distancia de trabajo de Leica = 175mm, 200mm APO
Oculares	Oculares granangulares para usuarios con gafas de 10× Ajuste de dioptrías +/- 5 con ocular graduable
Iluminación LED	Homogénea, coaxial, iluminación de efecto "red reflex" integrada Ajuste estéril de la intensidad luminosa Iluminación LED duradera sin rayos ultravioletas ni infrarrojos 2 aberturas libres para filtros seleccionables de 32mm de diám. Mecanismo de inclinación +/- 15° con ajuste de precisión manual Velocidad ajustable para mandos
Interruptor de pedal	Interruptor de pedal de 8 funciones, a prueba de agua
Módulo XY	Módulo XY opcional/ampliable Rango de posicionamiento 40 × 40mm con reinicio, velocidad ajustable

Estativo

Tipo	Estativo de suelo compacto
Base	Pie compacto con 4 rodillos móviles, 4 frenos de pie
Dimensiones de la base	608 × 608mm
Carga máxima	3,5 kg en accesorios para el microscopio
Alcance máximo	1.068mm
Altura mínima para el transporte	1.680mm
Peso aprox.	100 kg (equipo mínimo)

Accesorios

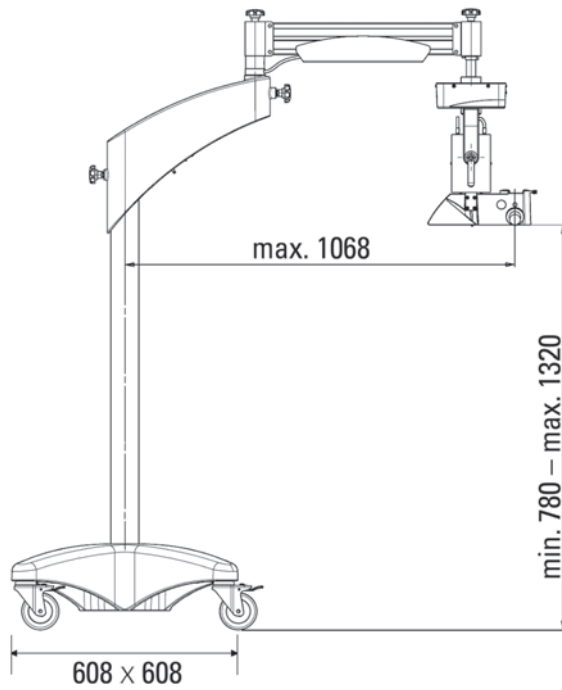
Suplemento para el asistente	Covisor estéreo, covisor monocular
Divisor de rayos	50/50% o 70/30%
TV/Foto	Sistema de vídeo Leica 2D, adaptador zoom de vídeo Leica f = 35–100mm Suplemento dual para fotografía/TV f = 60/85/107mm para TV, f = 250/350mm para cámara de 35mm Suplemento TV f = 107mm, suplemento foto f = 250/350mm
Asepsia	Componentes esterizables para todos los elementos de control

Datos eléctricos

Alimentación	100–240 V CA, +/- 10%, 50/60 Hz/100 VA
Clase de protección	Clase 1

Conformidad

- Directiva 93/42/CEE sobre dispositivos médicos
- Clasificación: Clase I, de acuerdo con el anexo IX, regla 1, con referencia a la regla 12 de la directiva.
- Equipos médicos eléctricos, parte 1: Requisitos generales de seguridad IEC 60601-1; EN 60601-1; UL60601-1; CAN/CSA-C22.2 NO. 601.1-M90
 - Compatibilidad electromagnética IEC 60601-1-2; EN 60601-1-2
- La Surgical Division, dentro de la empresa Leica Microsystems (Schweiz) AG, dispone del certificado de sistema de gestión que responde a las normas internacionales ISO 13485:2003 e ISO 14001:2004 referentes a la gestión y control de la calidad, y a la gestión medioambiental.



Medidas en mm



From Eye to Insight



10 IM1 123 des/A • © Leica Microsystems (Schweiz) AG • CH-9435 Heerbrugg, 2008 • Los datos técnicos, ilustraciones y descripciones no son vinculantes y pueden ser modificados sin previo aviso.

Según certificado SQS, la Surgical Division de la compañía Leica Microsystems (Schweiz) AG, dispone de un sistema de calidad que responde a las normas internacionales referentes a Gestión de la Calidad y Sistemas de Calidad (ISO 13485:2003) y Sistemas de Gestión Medioambiental (ISO 14001:2004).



Leica Microsystems (Schweiz) AG · Max Schmidheiny Strasse 201 · CH-9435 Heerbrugg
T +41 71 726 3333 · F +41 71 726 3399

www.leica-microsystems.com

CONNECT
WITH US!

