

Microscopio para otorrinolaringología

LEICA M320 PARA ORL

Calidad de quirófano
para su clínica



CALIDAD DE QUIRÓFANO PARA SU CLÍNICA

El microscopio Leica M320 para ORL combina una óptica superior de calidad de quirófano con una iluminación LED de vanguardia para conseguir una visualización excepcional y fiabilidad a largo plazo. Gracias a su manejo suave y a las posibilidades de adaptación, el Leica M320 también ofrece comodidad de trabajo y responde a las exigencias de su clínica. La cámara HD opcional facilita la comunicación con los pacientes y aporta ventajas adicionales para la enseñanza.



ÓPTICA

- > Iluminación y óptica premium:
Vea exactamente lo que necesita ver
Páginas 4-5



ERGONOMÍA

- > Diseño ergonómico:
Fácil manejo, mayor eficacia
Páginas 6-7



PROCESAMIENTO DE IMÁGENES

- > Tecnología de captura y procesamiento de imágenes de alta definición:
Comunicación simple
Páginas 8-9



ADAPTABILIDAD

- > Configurable e higiénico:
Un equipo que se adapta a sus necesidades
Página 10



LEICA F12

Leica



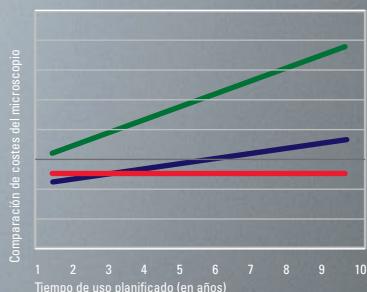
VEA EXACTAMENTE LO QUE NECESITA VER

Iluminación LED doble y óptica apocromática para una visualización brillante y clara incluso en canales profundos

La función fundamental de un microscopio de diagnóstico ORL es permitir la observación de detalles anatómicos diminutos incluso en canales profundos, para que pueda realizar un diagnóstico exhaustivo. La óptica apocromática y la iluminación LED doble del modelo Leica M320 le ayudan proporcionando exactamente lo que necesita: una imagen nítida, brillante, de color verdadero, con una profundidad de campo impresionante. Para añadir flexibilidad, este microscopio también puede utilizarse para realizar intervenciones quirúrgicas sencillas. Óptica fiable de calidad de quirófano en un microscopio versátil y económico, sin necesidad de hacer concesiones.

Ahorro directo desde el primer día

Coste total de propiedad del microscopio



- Leica M320 con LED
- Otros microscopios con lámpara halógena
- Otros microscopios con lámpara de xenón

La comparación se basa en el precio de compra inicial, el consumo medio de bombillas y los costes periódicos de sustitución del cable de fibra óptica.

Imágenes en color brillante y real

- > Dos LED de temperatura de luz natural ofrecen colores brillantes y vivos para diferenciar con facilidad los detalles anatómicos
- > Prolongada vida útil de la lámpara, aprox. 60 000 horas, para reducir al mínimo el coste de propiedad
- > Fuente de luz integrada en la portaóptica, sin fibra óptica externa para prolongar la duración de la intensidad luminosa

Visualización clara y cristalina

- > Alta resolución y gran profundidad de campo para un detalle impresionante
- > Óptica apocromática de calidad premium combinada con iluminación LED que ofrece una visualización mejorada incluso en cavidades profundas
- > Gama completa de lentes del objetivo que incluye el objetivo Leica M320 MultiFoc para ofrecer un ajuste eficaz de la distancia de trabajo



Mínima interrupción del flujo de trabajo

- > Rango de zoom de 5 pasos, ajuste sencillo y rápido del aumento para que la interrupción del flujo de trabajo sea mínima
- > Nivel de ampliación de 6.4x, 10x, 16x, 25x y 40x

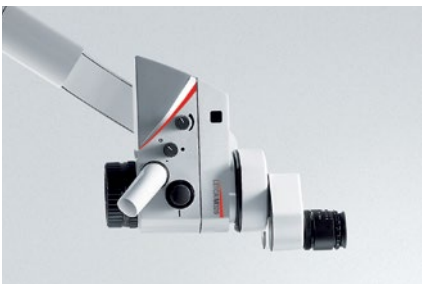
FÁCIL MANEJO, MAYOR EFICACIA

Diseño ergonómico a medida
y facilidad de uso que mejoran
la comodidad y la eficacia

Al responder a sus necesidades como cirujano ORL, hemos ido más allá del perfeccionamiento de la óptica y de la iluminación LED para ofrecer también facilidades de uso y manejo. Todas las articulaciones del sistema están exactamente donde tienen que estar y se desplazan con altísima precisión. Es posible posicionar sin esfuerzo el microscopio en cualquier lugar. Al utilizar el microscopio enseguida se percibe su sofisticado diseño mecánico, y el estativo presenta cojinetes que reducen la vibración y mejoran la estabilidad global.

Ajuste individual

La gama de accesorios del producto le permite adaptarlo de manera ideal a sus preferencias de trabajo y su comodidad, incluyendo una amplia gama de prismáticos y lentes del objetivo, así como la posibilidad de asa simple o doble. El resultado es un microscopio único, personalizado y diseñado para la comodidad personal de cada usuario.



Tubo binocular recto

> Ideal para procedimientos sencillos



Tubo binocular con desplazamiento de 30° a 150°

> Posicionamiento mejorado y ventajas ergonómicas



Tubo binocular con desplazamiento de 180°

> Se ajusta a distintas necesidades

> Ergonomía mejorada y flexibilidad de trabajo



El Leica M320 F12 se adapta a las preferencias de trabajo individuales; por ejemplo, el cirujano puede elegir entre un brazo perpendicular o uno inclinado.



Manténgase enfocado

El objetivo Leica M320 MultiFoc opcional con distancia de trabajo variable entre 200 mm y 300 mm permite realizar el cambio con solo girar el botón de ajuste. Al limitar el tiempo y el esfuerzo de reposicionamiento, podrá mantener la eficiencia y la concentración mientras mantiene una postura ergonómica.

- > Se reducen las interrupciones del flujo de trabajo para mantener la eficiencia y la concentración
- > La reducción del movimiento permite conservar una posición de trabajo cómoda
- > El botón de ajuste se puede colocar a izquierda, derecha o centrado si lo prefiere



Integrado y modular

- > Cámara full HD completamente integrada con imágenes de 10MP y vídeo hasta 1080 p para obtener detalles anatómicos con gran nitidez y color real (opcional)
- > Diseño modular para facilitar su actualización



Almacenamiento simple de imágenes

- > Almacene imágenes y vídeo en una tarjeta de memoria SD
- > Fácil transferencia al archivo del paciente mediante la tarjeta de memoria SD o a través de USB



Visualización y uso flexibles

- > Funcionamiento sencillo mediante mando a distancia o directamente en el microscopio
- > Retransmisión en vivo a un monitor externo para su visualización por su asistente y por el paciente

COMUNICACIÓN SIMPLE

Las grabaciones y las imágenes digitales ayudan a comunicarse con pacientes, equipo y colegas

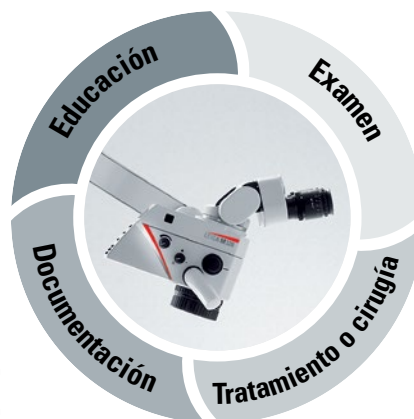
Aunque la creciente necesidad de información supone mayores exigencias para el cirujano ORL, también ofrece nuevas oportunidades de compartir y documentar los exámenes y procedimientos quirúrgicos. El Leica M320 satisface estas necesidades con una cámara opcional integrada de alta definición Full HD y un sistema de grabación que captura detalles anatómicos con gran nitidez y color real. Guarde todos los datos en una tarjeta de memoria SD interna o transféralos directamente a través de USB.

Compartir experiencias y prepararse para la cirugía

La tecnología de captura y procesamiento de imágenes facilita la compartición de la información para la enseñanza directamente durante la propia consulta o cirugía. Las grabaciones le permiten documentar los casos, mantener registros y presentarlos en seminarios o en línea para compartir su experiencia y aumentar su prestigio profesional. Las imágenes y los vídeos también pueden ayudarle a desarrollar su plan quirúrgico y a comunicarlo a su equipo de quirófano.

Reforzar la confianza del paciente

Pacientes y familiares pueden acusar cierto nerviosismo en la consulta del especialista. Aquí es donde el monitor y la cámara integrada de alta definición Full HD pueden resultar una gran ayuda. Tanto si utiliza la imagen en vivo como si es una reproducción, podrá mostrar a pacientes y familiares los distintos pasos del procedimiento para eliminar cualquier duda, favorecer un diálogo sincero y reforzar su confianza.



Leica M320: un apoyo en su consulta durante todo el flujo de trabajo, hoy y en el futuro

UN EQUIPO QUE SE ADAPTA A SUS NECESIDADES

Responde sin esfuerzo a sus preferencias de trabajo, requisitos de espacio y exigencias de higiene

El modelo Leica M320 está diseñado con su consulta ORL en mente. Con su gama de opciones de montura y su diseño limpio e integrado, el Leica M320 ofrece la flexibilidad, la calidad y la higiene que usted necesita.

Cumple sus exigencias de higiene

Las superficies del Leica M320 están diseñadas para facilitar su limpieza y cuentan con la protección adicional de un recubrimiento antimicrobiano permanente que reduce los contaminantes sobre el microscopio.

Cumple sus exigencias clínicas y quirúrgicas

No importa cuál sea la disposición de su clínica o quirófano, ni su forma de trabajar, el Leica M320 es su solución integral.

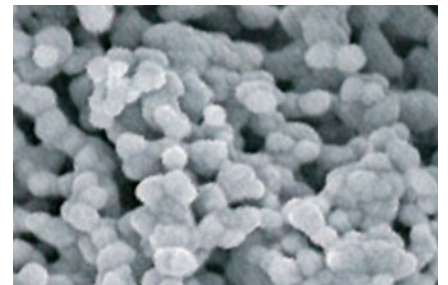
- > Disponible con un robusto estativo de suelo, placa de suelo, de pared o de techo
- > Diseño esbelto y optimizado que complementa la imagen de alta calidad de su clínica



Las asas se pueden desmontar y esterilizar



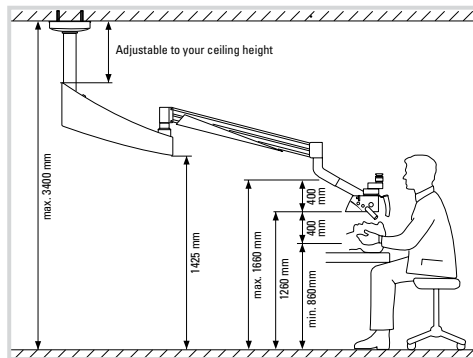
Apenas tiene juntas y los cables están dispuestos internamente para facilitar la limpieza



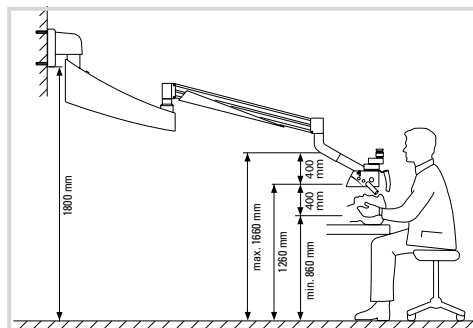
El recubrimiento exclusivo antimicrobiano de nanoplate (Ag) Leica AgProtect reduce los patógenos en la superficie del microscopio

Leica M320

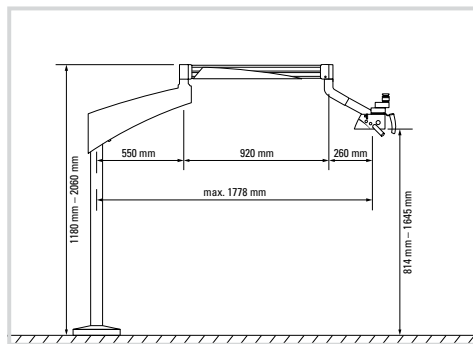
DATOS TÉCNICOS



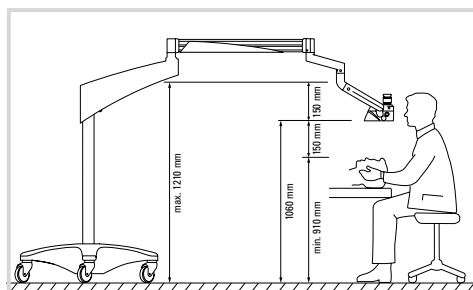
Estativo de techo Leica C12



Estativo de pared Leica W12



Placa de suelo Leica FP12



Estativo de suelo Leica F12
(también disponible en versión de brazo corto)

MICROSCOPIO

Aumentos	Rango de zoom apocromático manual de 5 posiciones 6.4x, 10x, 16x, 25x, 40x
Campo visual	De 5,3 mm a 206 mm con ocular de 10x
Base estéreo	24 mm
Objetivos	Distancias focales fijas desde f=100 mm hasta f=400 mm Lentes de enfoque micrométrico con f=200, 250 y 300 mm Lentes del objetivo MultiFoc con distancia de trabajo variable entre 200 mm y 300 mm
Ocular	10x21B, 12.5x17B, 8.33x22B, 10x21B con retícula
Restablezca las funciones	Interruptor limitador para la luz con/desc
Fuente de luz	Iluminación directa y duradera de 2 LED integrada en el portaóptica, con una vida media de servicio de 60 000 h
Filtro UV	Iluminación LED sin rayos UV ni infrarrojos
Ajuste de la intensidad luminosa	Mediante el botón giratorio del portaóptica

ACCESORIOS PARA VÍDEO

Cámara Leica M320 HD para vídeo y fotografía	Videocámara full HD integrada con resolución de vídeo de 1080 p, 1080i o 720 p y resolución fotográfica de 2, 5 o 10 megapíxeles; la cámara también tiene funciones de reproducción de vídeos y fotos e imágenes en miniatura, almacenamiento de vídeo (MPEG-4) y fotos (jpg) en tarjeta de memoria SD (el sistema se entrega con una tarjeta de memoria SD de 4 GB), transferencia a través de USB, señal de vídeo disponible en HDMI, control de vídeo/foto mediante control remoto IR y dos hardkeys en el cuerpo de la cámara; todos los ajustes de la cámara se pueden modificar desde el menú en pantalla
Mando a distancia	Control remoto IR para la cámara de vídeo y foto full HD Leica M320
Adaptador de vídeo integrado Leica M320 IVA	Adaptador de vídeo integrado (opcional) para la conexión de cámaras con rosca C externas, distancia focal de la óptica: f=55 mm
Tarjeta de memoria SD	Se suministra con 8 GB, admite hasta 32 GB

RESTRICCIONES DE USO

El microscopio quirúrgico Leica M320 puede utilizarse en entornos cerrados y sobre superficies planas con un desnivel máximo de 0,3°; o bien montado en paredes o techos estables que cumplan las especificaciones de Leica Microsystems (consulte el manual de instalación).

NORMATIVA APLICABLE

Directiva 93/42/CEE del Consejo sobre dispositivos médicos y sus enmiendas. Clasificación: Clase I, de acuerdo con el anexo IX, regla 1 y regla 12 de la directiva. Equipos médicos eléctricos, parte 1: Requisitos generales de seguridad IEC 60601-1; EN 60601-1; UL60601-1; CAN/CSA-C22.2 N.º 601.1-M90. Compatibilidad electromagnética IEC 60601-1-2; EN 60601-1-2.

La Medical Division de la empresa Leica Microsystems (Schweiz) AG dispone de los certificados del sistema de gestión correspondientes a las normas internacionales ISO 9001, ISO 13485 e ISO 14001 referentes a la gestión de la calidad, al control de calidad y a la gestión medioambiental.



¡CONECTE
CON
NOSOTROS!



Leica Microsystems (Schweiz) AG · Max Schmidheiny Strasse 201 · CH-9435 Heerbrugg
T +41 71 726 3333 · F +41 71 726 3399
www.leica-microsystems.com